

NEOPLUG-S

ハイドロキシアパタイト
骨栓

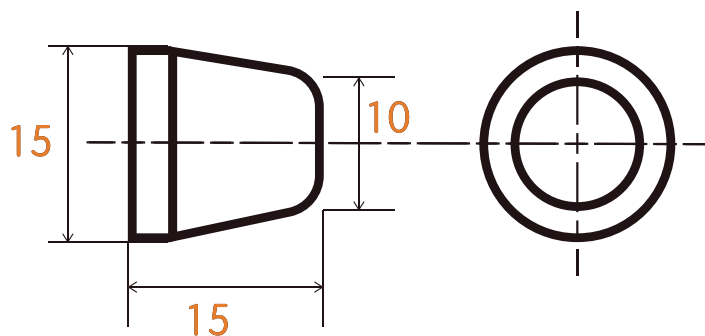


ネオプレス-Sで多くの臨床実績があるネオボーンシリーズに、人工膝関節全置換術の際に大腿骨顆間部に形成されたドリルホールを補填できる骨栓がラインナップされました。



イラストは使用イメージです

カタログ番号	寸法 (mm)			包装	機能区分略称
	近位径 (Φ)	遠位径 (Φ)	全高		
PH22-007	10	15	15	1	AB-19



販売名：ネオボーン-PH
製品名：ネオプラグ-S
承認番号：23000BZX00068000
製造販売業者：クアーズテック株式会社
総販売元：株式会社 Aimedica MMT

スミス・アンド・ネフュー株式会社
オーソペディックス事業部
〒105-0011 東京都港区芝公園二丁目4番1号 TEL.03-5403-8001
<http://www.smith-nephew.com/japan/>

 smith&nephew

JOURNEY[®] II

Active Knee Solutions



販売名：JOURNEY BCS トータルニーシステム
承認番号：22200BZX00318000

販売名：JOURNEY II CR ニーシステム
承認番号：22500BZX00378000

販売名：JOURNEY II BCS ニーシステム
承認番号：22500BZX00120000

販売名：JOURNEY II XR ニーシステム
承認番号：22800BZX00465000